

Конкурсная работа

Номинация: «За создание новой технологии»

Название работы: «Технология повышения точности изготовления крупноразмерных авиационных агрегатов из композиционных материалов методом вакуумной инфузии».

Наименования организации: Федеральное государственное автономное образовательное учреждение высшего образования «Самарский национальный исследовательский университет имени академика С.П. Королева» (Самарский университет).

Промышленные партнеры: ОАО «Корпорация «ИРКУТ»», ОАО «Экспериментальный машиностроительный завод имени В. М. Мясищева», ОАО «Авиационный комплекс имени С. В. Ильюшина», ОАО «Авиастар-СП», ОАО «Авиаагрегат», ОАО «Авиакор - авиационный завод», ЗАО «Аэрокомпозит-Ульяновск».

Цель: разработка технологии изготовления термостабильных оснасток для обеспечения высокой точности изготовления крупноразмерных аэрокосмических конструкций методом вакуумной инфузии при повышенных температурах.

Краткое описание достигнутых результатов в 2015 году

Обеспечение высокого качества технологических оснасток для формовки изделий критически важно для достижения необходимой точности изготавливаемых изделий. Жёстким требованием к технологии и собственно оснастке является обеспечение заданного теоретического контура и общей формы изделия после формовки с обязательными удовлетворениями требований по качественной пропитке, соблюдению температурного режима при полимеризации и т.д. Подобная технология формовки деталей из композиционных материалов предполагает полимеризацию связующего при высоких температурах. Соответственно воздействию жёстких температурных полей подвергаются и элементы конструкции самой инфузионной оснастки.

Для изготовления элементов силовых конструкций, имеющих аэродинамические поверхности, применяется оснастка (Рисунок 1), состоящая из:

- пространственной конструкции ферменного типа, обычно из стали, называемая для краткости далее рама, одна из «граней» которой ориентировочно соответствует будущей аэродинамической поверхности (1),
- предварительно отформованная оболочка - формообразующая поверхность (2) из слоистого композиционного материала, подобного материалу изделия, с квазиизотропной структурой армирования.
- вертикальных стоек (3), соединяющих раму с формообразующей поверхностью. Стойки позволяют корректировать в определенных пределах форму поверхности, а с другой стороны обеспечивают ее жесткость;
- стержней из инвара, укладываемых сверху слоя препрега, и используемых для формования стрингеров изготавливаемой детали.

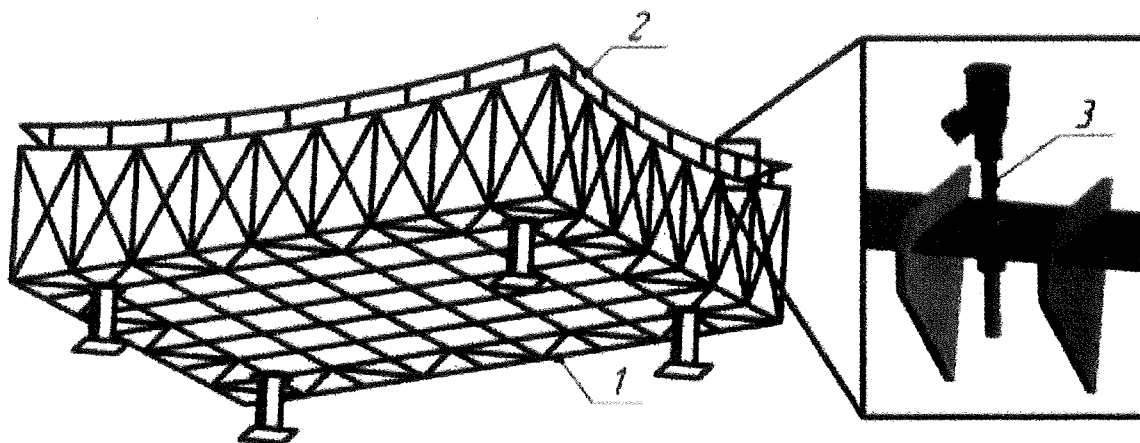


Рисунок 1 - Пример оснастки для изготовления конструкций методом вакуумной инфузии

Традиционный материал для изготовления подобных оснасток – конструкционная сталь. Однако сталь и формуемая деталь из КМ, в силу различных механических и физических свойств, обладают коэффициентами линейного температурного расширения, отличающимися почти на порядок. Это может приводить к большим относительным температурным

деформациям, коробить конструкцию оснастки и сильно искривлять формообразующую поверхность, что делает невозможным применения стали в качестве основного материала конструкции рамы оснастки. Важным вопросом является оценка возможности использования в качестве основного конструкционного материала рамы оснастки – углепластика и разработка методики проектирования таких термостабильных оснасток для изготовления крупноразмерных аэрокосмических конструкций методом вакуумной инфузии при повышенных температурах.

Использованные методы исследования:

Проектирование инфузионных оснасток из углепластика основано на моделировании методом конечных элементов в системе ANSYS Workbench. Для проектирования оснасток используются твердотельные, оболочечные и стержневые конечные элементы, что позволило оптимально распределить вычислительные мощности компьютера и провести сравнение различных вариантов исполнения инфузионных оснасток.

Сравнение температурного расширения при различных способах закрепления формообразующей поверхности и расчет максимального модуля расхождений температурного расширения стесненной и свободной формообразующей поверхности оснасток проводится методами векторной алгебры с помощью разработанной в Самарском университете программы для ЭВМ «Программа FEMSurfPlot визуализации результатов анализа поверхностных конечно - элементных моделей в системе MATLAB» (Свид. о гос. рег. progr. для ЭВМ №2015661071 от 16.10.2015).

Рассмотрены случаи воздействия температурных полей на конструкцию инфузионной оснастки, а также проведено моделирование условий эксплуатации оснастки при производстве. В работе предложено техническое решение, согласно которому стало возможно применение стальных крепёжных элементов в конструкции оснастки изготовленной из композиционных материалов, которые не вызывают локальных короблений формообразующей поверхности при их нагреве.

Основные результаты:

Технология изготовления термостабильных оснасток разработана на основе анализа конечно-элементного моделирования напряженно-деформированного состояния нагретых инфузионных оснасток. Результаты исследований по выбору основного материала оснастки показали, что при горячей формовке деталей из композиционных материалов использование традиционной конструкционной стали в качестве основного материала рамы инфузионной оснастки требует значительного усложнения конструкции в силу больших относительных температурных перемещений стальных элементов и композиционной формообразующей корки. Применение в качестве основного конструкционного материала оснастки углепластика позволяет эффективно избежать сильного коробления оснастки и формообразующей поверхности, вызываемой температурными расширениями.

Предложено техническое решение, согласно которому стало возможно применение стальных крепёжных элементов в конструкции оснастки, которые не вызывают локальных короблений формообразующей поверхности. Основной рекомендацией при проектировании оснастки с учетом ее температурного расширения является обеспечение возможности смещения композиционных и стальных элементов друг относительно друга в контактах в пределах их относительных температурных деформаций (в касательном к поверхности контакта направлении). Особенно такая рекомендация важна для крепежа формообразующей поверхности и крепления площадок под рым болты. Изменение поведения крепления уголков не сильно влияет на геометрию формообразующей поверхности после нагрева.

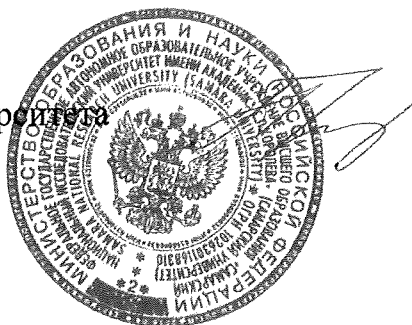
Анализ напряженно-деформированного состояния автоклавной оснастки и мастер-модели для создания формообразующей поверхности показал, что в условиях комнатной температуры их конструкция необходимой жёсткостью и прочностью как для расположения оснасток с формообразующей поверхностью на полу на всех опорах, так и на трёх

опорах перед нивелировкой остальных. В условиях комнатной температуры автоклавная оснастка удовлетворяет требованиям жёсткости и прочности для осуществления её транспортировки на траверсе при подвесе на стропы за четыре рым-болта. При транспортировке автоклавной оснастки на траверсе, в случае провисания одной из строп, в конструкции возникают перемещения, превышающие предельно допускаемые из-за низкой крутильной жесткости оснастки. Предложены конструктивные методы повышения жёсткости конструкции оснастки с целью осуществления её транспортировки по цеху на траверсе без коробления формообразующей поверхности от неравномерного натяжения строп подвески.

Разработанная методика проектирования термостабильных инфузионных оснасток производства высокоточных крупногабаритных композитных авиационных конструкций использована для проектирования оснасток в интересах ЗАО «Аэрокомпозит - Ульяновск». Программы для ЭВМ «Программа FEMSurfPlot визуализации результатов анализа поверхностных конечно - элементных моделей в системе MATLAB» (Свид. о гос. рег. прогр. для ЭВМ №2015661071 от 16.10.2015) и «Программа RainbowToGray преобразования палитры цветов изображений из радужной шкалы в шкалу градаций серого» (Свид. о гос. рег. прогр. для ЭВМ №2015618463 от 10.08.2015) внедрены на ЗАО «Аэрокомпозит - Ульяновск». Рекомендации по топологической оптимизации конструкции позволили в несколько раз увеличить крутильную жесткость оснасток, что особенно важно для обеспечения герметичности инфузионного пакета при транспортировке оснастки по территории завода и ее расположении на неровном полу. Доказана целесообразность изготовления всех частей термостабильных инфузионных оснасток для производства крупногабаритных композитных агрегатов авиационных конструкций из материалов, аналогичных по коэффициенту температурного расширения с материалом формуемой детали.

Результаты работы представлены на Международных конференциях в том числе на конференции International Conference on Communication, Management and Information Technology ICCMIT'15 Prague, Czech Republic, 20-22 April 2015 и опубликованы в ряде статей и тезисов докладов. Статья "Static structural modeling of largesize thermostable infusio tool from materials with different coefficient of thermal expansion" подготовленная в результате работы опубликована в журнале Procedia Computer Science, индексируемым международной базой данных Scopus. Элементы работы представлены на Международном молодежном форуме «Будущее авиации и космонавтики за молодой Россией» в рамках раздела МАКС-2015 и позволили занять команде Самарского университета призовое место на конкурсе «Вузовская наука и авиационно-техническое творчество молодежи». Работа над улучшением качества производства агрегатов методом вакуумной инфузии позволила команде Самарского университета занять призовое место на I Открытом чемпионате России по композитам среди молодых специалистов предприятий и студентов вузов Composite Battle-2015 (28-29 октября 2015, г. Москва).

Ректор Самарского университета



Е.В. Шахматов